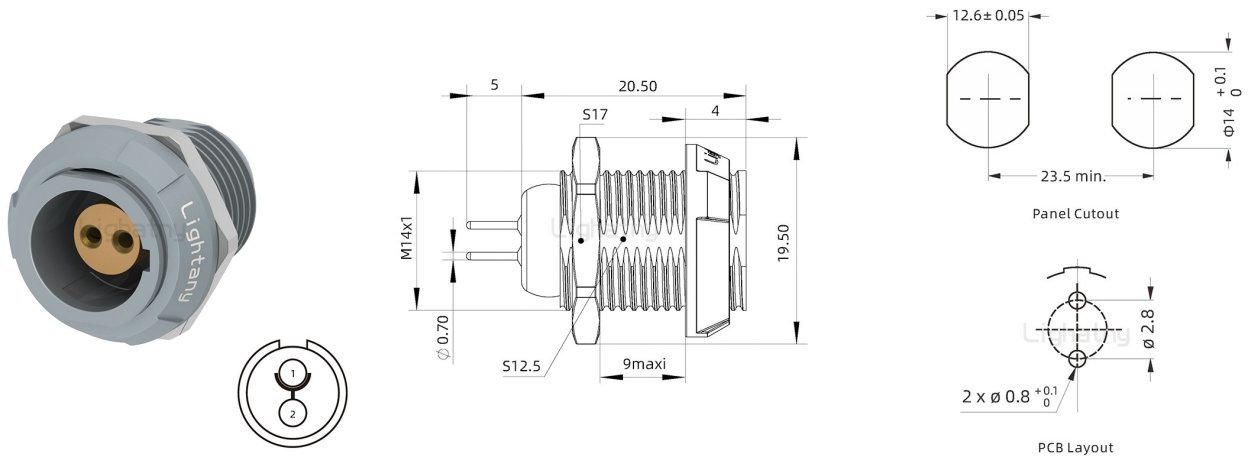


PKG.M0.2GL.NG双螺母插座 PCB直插板 推拉自锁

请注意，本PDF文档中显示的数据是从我们的在线目录生成的，仅供参考。想获取具体详尽的产品规格参数请联系我们的销售人员！



产品参数

物料编号:	C0331019022060	产品类型:	1P
针孔类型:	母孔	产品结构:	PCB直插板
芯数:	2芯	插针直径:	Φ1.3mm
额定电流:	10A	插针材质:	黄铜镀金
胶芯材质:	PPS	定位销:	G键位 0°
锁紧方式:	推拉自锁	防护等级:	IP50
接触阻抗:	≥10mΩ	绝缘阻抗:	≥100MΩ
工作温度:	-40 °C +125 °C	接插次数:	5000次
外壳材质:	PC工程塑料		