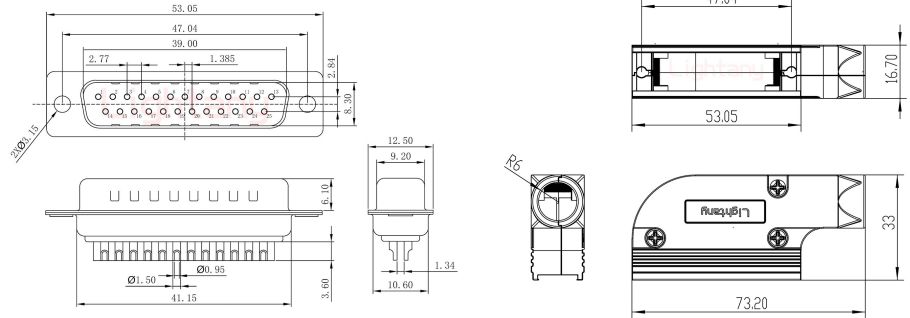


DB25公焊线+金属外壳1015弯出线4~12mm

请注意，本PDF文档中显示的数据是从我们的在线目录生成的，仅供参考。想获取具体详尽的产品规格参数请联系我们的销售人员！



产品参数

物料编号:	C0102050131001	产品类型:	25P
针孔类型:	公针	产品结构:	焊线式
额定电流:	5A	胶芯材质:	PBT (防火等级UL 94-V0)
额定电压:	40V	接触阻抗:	30MΩ Max
绝缘阻抗:	1000MΩ Min.at 500V DC	附着力:	5Kgf Min (插针和胶芯)
螺丝扭力:	4.5Kgf .cm Min	工作温度:	-55°C +105°C
接插次数:	1000次	相对湿度:	90-95% (96小时, 40±2°C)
振动频率:	10-55-10 Hz (振幅:15Gs)	焊锡温度:	230±5°C (2~3秒)
盐雾试验:	12小时 (温度35±2°C, 盐水浓度5±1%, 插合后)	耐电压值:	750V AC rms(标准差) .at 1 minute
温度寿命:	公母对接后放置于105°C环境中250小时	阻燃等级:	UL94V-0
插针类型:	实心车针		