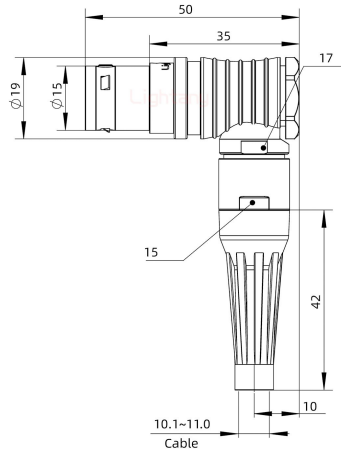


FHG.3B.026.CLAD11Z带护套弯式插头

请注意，本PDF文档中显示的数据是从我们的在线目录生成的，仅供参考。想获取具体详尽的产品规格参数请联系我们的销售人员！



产品参数

物料编号：	C0302038261111	产品类型：	3B
针孔类型：	公针	芯数：	26芯
产品结构：	焊线式	产品配件：	带黑色护套
插针直径：	$\varnothing 0.7\text{mm}$	额定电流：	4A
插针材质：	黄铜镀金	胶芯材质：	PPS
定位销：	G键位 0°	锁紧方式：	推拉自锁
工作温度：	-45°C+125°C	耐插拔：	5000次
外壳材质：	黄铜镀铬	阻燃等级：	UL94V-0
线径范围：	10.1~11.0mm	抗振动性能：	0-2000Hz,15g
抗冲击性能：	100g,6ms	相对湿度：	在60°C时最高达95%
抗腐蚀性能：	>144h	防护等级：	IP50
屏蔽性能：	75dB(10MHz) 40dB(1GHz)		