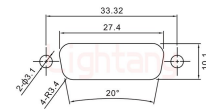
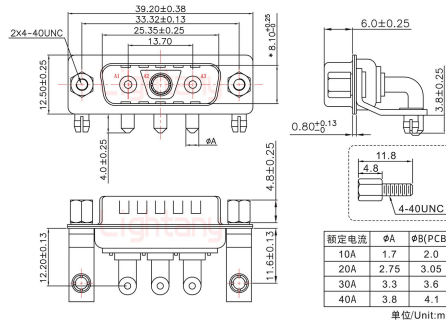
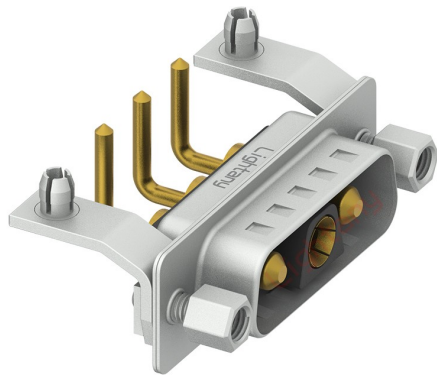
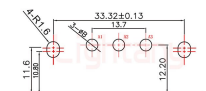


3V3公PCB弯插板/铆支架11.6/大电流10A

请注意，本PDF文档中显示的数据是从我们的在线目录生成的，仅供参考。想获取具体详尽的产品规格参数请联系我们的销售人员！



面板开孔 (Panel Cutout)



PCB布局 (PCB Layout)

产品参数

| | | | |
|-------|-------------------------------|-------|--------------------------------|
| 物料编号: | C0103041000101 | 产品类型: | 3V3 |
| 针孔类型: | 公/母混装 | 芯数: | 3芯 |
| 产品结构: | PCB弯插板 | 产品配件: | 铆金属支架11.6 |
| 额定电流: | 10A | 插针材质: | 黄铜镀金 |
| 胶芯材质: | PBT (防火等级UL 94-V0) | 额定电压: | 250V |
| 接触阻抗: | 30MΩ Max | 绝缘阻抗: | 2000MΩ Min.at 500V DC |
| 附着力: | 5Kgf Min (插针和胶芯) | 螺丝扭力: | 4.5Kgf .cm Min |
| 工作温度: | -55°C +125°C | 接插次数: | 1000次 |
| 振动频率: | 10~20000Hz (振幅15Gs) | 相对湿度: | 90-95% (96小时, 40±2°C) |
| 焊锡温度: | 230±5°C (2~3秒) | 盐雾试验: | 12小时 (温度35±2°C, 盐水浓度5±1%, 插合后) |
| 耐电压值: | 750V AC rms(标准差) .at 1 minute | 温度寿命: | 公母对接后放置于105°C环境中250小时 |